



电流传感器 JCE1005-FS

利用高性能霍尔元件，采用霍尔闭环原理实现对直流、交流或脉冲电流进行电隔离测量，测量电流正比于被测电流，具有良好的准确度、线性度和稳定性，采用 UL94-V0 标准的绝缘外壳。

应用于变频调速，电池电源，直流电机驱动检测，焊机电源，伺服电机，不间断电源 UPS，逆变电源等各行业。

主要技术参数

额定测量电流 I_{PN} :	1000A	
测量范围 I_p :	0~±1500 A	
额定测量输出 I_M :	200mA	
电源电压(±5%):	±15V~±24V	
转换比例 K_N :	1:5000	
电流消耗 I_C :	≤28(@±24 V) + I_S mA (输出测量电流)	
精度 X:	—准确度 X_G (@ $V_{PN}, T_A=+25^\circ C$):	±0.5%
	—非线性度 ϵ_L (@ $V_{PN}, T_A=+25^\circ C$):	<0.1%
	—零点偏移电流 I_0 :	≤±0.4mA(@+25°C)
	—零点温度偏移 I_{0T} :	≤±0.2mA(@-10°C~+85°C)
		≤±0.8mA(@-40°C~-10°C)
	—响应时间 t_r (@90% of V_p max):	≤1us
	—工作频率 f :	DC-150KHz
耐压 V_d :	一次侧回路对二次侧回路之间耐压:	3.8kV/50/60Hz/1min
工作温度 T_A :	-40°C~+85°C	
储存温度 T_S :	-45°C ~+100°C	
副边内阻 R_S :	48 Ω ($T_A=70^\circ C$) 51 Ω ($T_A=85^\circ C$)	
重量 m :	550g × (1±10%)	
标准:	EN50178:1997	

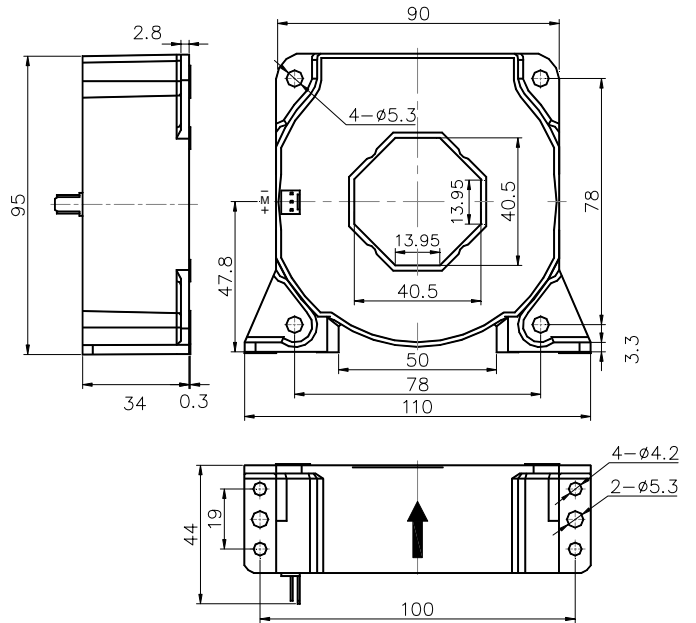


外形尺寸及接线图

测量电阻 R_M :

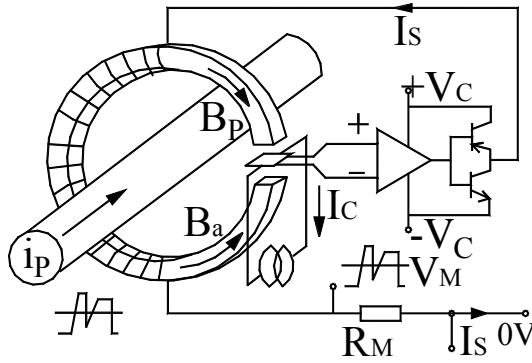
With ±15V	$T_A=70^\circ C$		$T_A=85^\circ C$	
	Rmin	Rmax	Rmin	Rmax
@±1000A	0 Ω	18 Ω	0 Ω	15 Ω
@±1200A	0 Ω	7 Ω	0 Ω	4 Ω

With ±24V	$T_A=70^\circ C$		$T_A=85^\circ C$	
	Rmin	Rmax	Rmin	Rmax
@±1000A	5 Ω	60.5 Ω	10 Ω	57.5 Ω
@±1500A	5 Ω	24 Ω	10 Ω	21 Ω

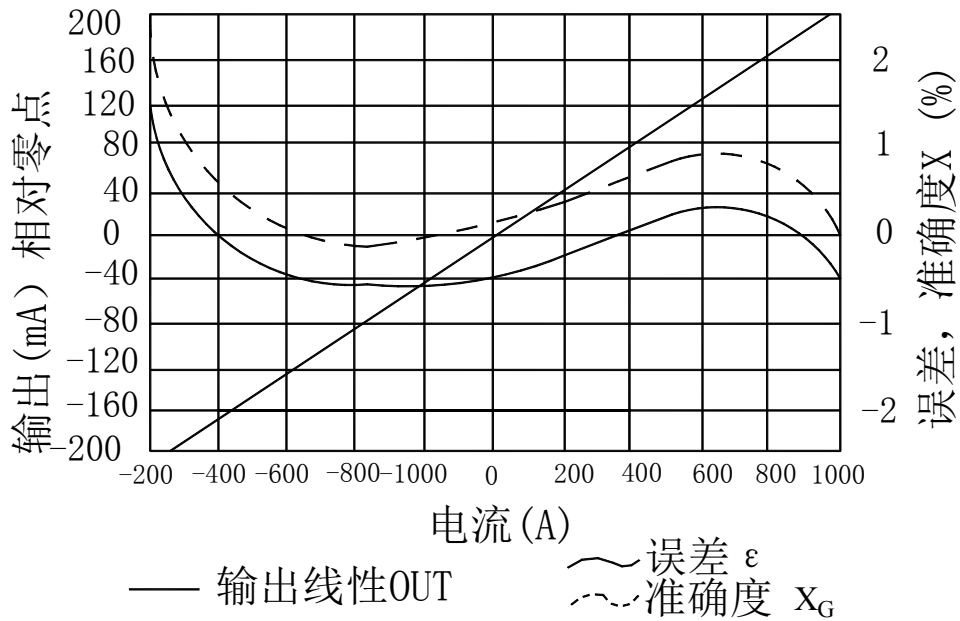




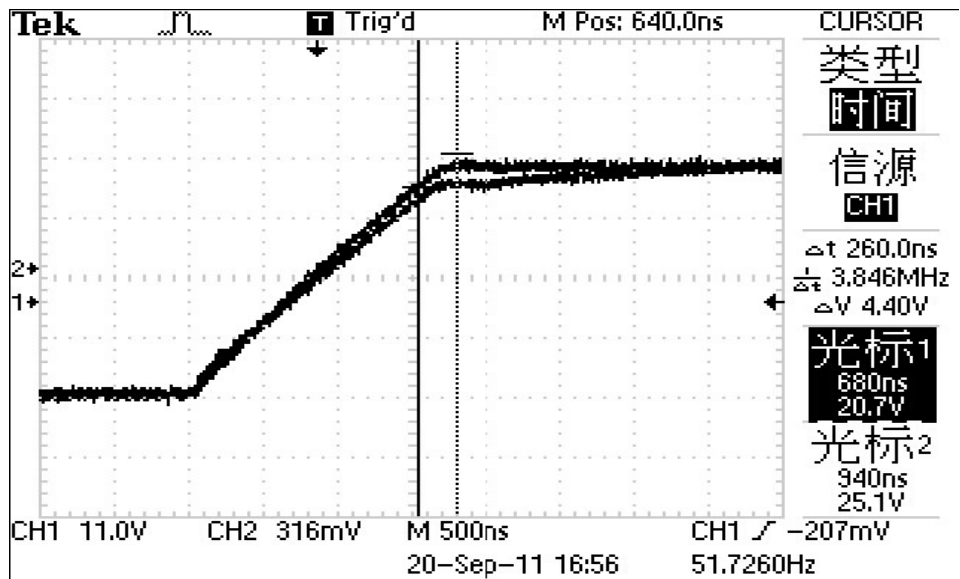
原理图 Schematic



电参数曲线图 Electrical Performances



响应时间测试图 t_r



结果分析：取输入波形（信源 CH1）上升时间的 90%与输出波形（信源 CH2）上升时间的 90%的时间差为响应时间，从上述图形可测得响应时间为:260nS。